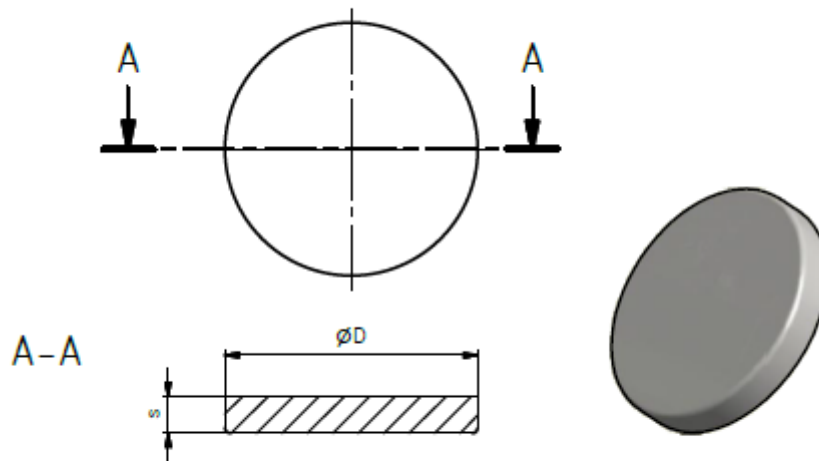




## TOOLS LIST- SLUGS WITHOUT HOLE

Flat slugs

01.07.2021



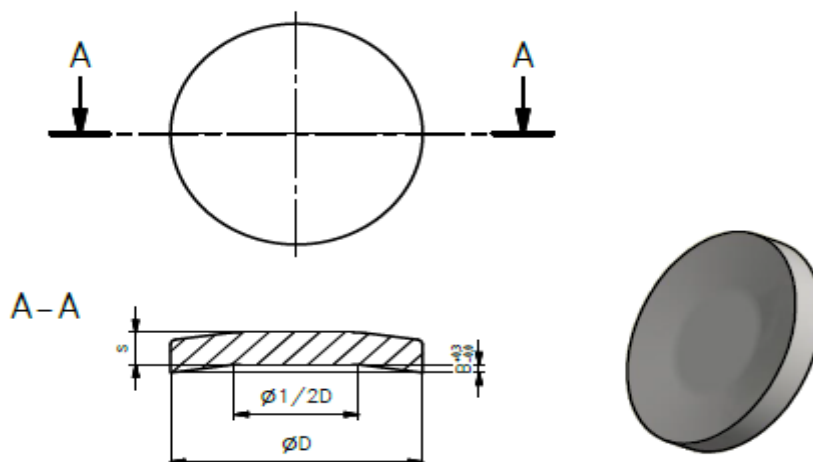
Diameter (mm)	Article Number	Minimal thickness (mm)	Maximal thickness (mm)
10,7	475	3,5	6,0
13,3	101	3,0	6,0
15,7	390	3,0	5,0
17,6	460	7,0	8,6
18,7	109	3,0	5,0
19,7	483	4,0	7,0
21,7	119	3,0	8,5
23,7	479	4,5	6,5
24,7	129	3,0	7,5
25,1	467	3,5	6,0
27,6	150	3,0	7,5
27,7	151	3,0	5,0
27,8	577	3,5	6,0
28,4	438	3,5	6,0
29,65	499	3,5	6,0
29,7	165	3,0	6,0
29,95	481	5,0	6,0
30,8	470	3,0	5,0
31,0	517	3,5	6,0
31,2	184	7,0	8,6
31,7	446	3,5	6,0
31,8	445	3,5	6,0

Diameter (mm)	Article Number	Minimal thickness (mm)	Maximal thickness (mm)
34,5	195	5,0	7,5
34,7	579	3,0	8,5
34,8	206	3,5	8,0
37,7	212	3,5	6,0
39,5	218	5,0	7,5
39,7	221	3,0	8,5
43,7	491	2,9	5,0
44,5	232	4,7	7,8
44,7	235	2,8	8,7
46,7	476	6,0	8,5
49,5	241	3,0	7,0
49,7	575	3,5	7,5
50,0	532	5,0	8,5
52,7	253	3,5	8,6
56,7	259	3,5	6,0
58,7	262	5,0	7,5
59,8	525	7,5	12,0
63,0	556	7,0	11,0
64,8	526	7,5	12,0
74,5	554	7,0	11,0
75,7	527	7,5	12,0
79,6	586	7,0	11,0
84,6	555	7,0	11,0
87,8	587	7,5	12,0
88,5	286	4,0	7,0
95	510	4,0	6,0
99,7	530	7,5	11,5

Flat slugs for alloy

Diameter (mm)	Article Number	Minimal thickness (mm)	Maximal thickness (mm)
34,7	196	4,9	8,5
44,5	232	4,7	7,8
49,5	563	4,0	7,0
52,7	253	3,5	6,0
59,8	525	7,5	12,0
64,8	526	7,5	12,0
74,5	554	7,0	11,0

## Domed conical 1/2D

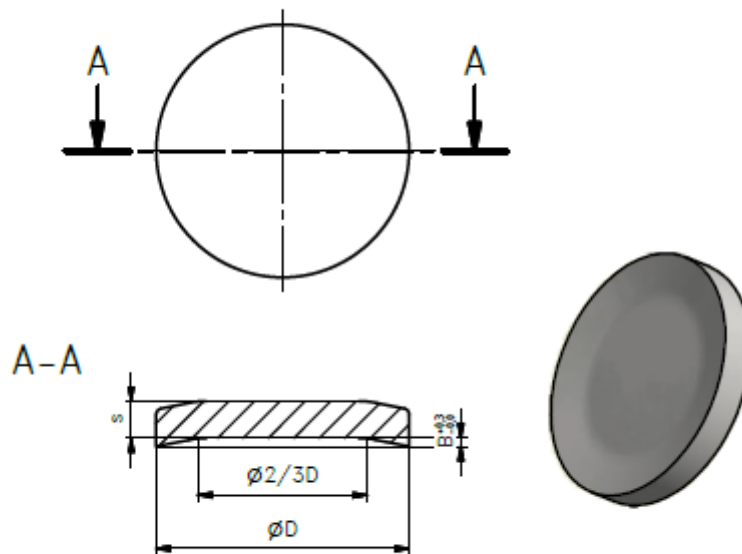


Diameter (mm)	Article Number	Domed	Minimal thickness (mm)	Maximal thickness (mm)
21,8	493	B1,4-D/2	5,0	8,5
24,8	494	B1,4-D/2	5,5	9,0
24,9	440	B1,2-D/2	5,0	7,5
25,1	463	B1,2-D/2	5,0	7,5
34,5	482	B1,4-D/2	4,8	7,5
34,7	197	B1,4-D/2	5,0	7,5
34,7	478	B1,0-D/2	8,7	9,5
34,7	495	B1,6 -D/2	3,9	6,8
37,7	213	B1,1-D/2	3,0	7,5
37,7	512	B1,6-D/2	4,8	7,5
39,5	490	B1,4-D/2	5,0	8,0
39,7	223	B2,2-D/2	3,5	6,0
44,5	477	KF 1,5-D/2	4,6	9,0
44,5	564	B1,5-D/2	4,6	7,6
44,7	236	B1,4-D/2	4,8	7,5
44,7	488	B1,6-D/2	4,0	9,0
44,7	561	B1,4-D/2	4,8	7,5
49,5	520	KF1,5-D/2	4,7	7,5
49,7	244	B1,4-D/2	4,8	7,7
49,7	245	B1,8-D/2	3,0	5,0
50,3	486	B1,6-D/2	4,5	8,1
52,5	492	B1,4-D/2	5,0	8,5
52,5	521	KF1,5-D/2	4,5	7,5
52,7	254	B1,4-D/2	4,8	8,6
52,7	489	B1,6-D/2	4,0	8,5
53,3	502	B1,6-D/2	3,8	7,0
58,7	264	B1,8-D/2	5,0	8,5
73,4	558	B1,4-D/2	7,0	11,0

Domed conical 1/2D for alloy

Diameter (mm)	Article Number	Domed	Minimal thickness (mm)	Maximal thickness (mm)
34,7	495	B1,6-D/2	3,9	6,8
37,7	512	B1,6-D/2	4,8	7,5
44,7	236	B1,4-D/2	4,8	7,5
44,7	488	B1,6-D/2	4,5	9
44,7	561	B1,4-D/2	4,8	7,5
44,7	581	B1,6-D/2	4,5	7,5
45,3	485	B1,6-D/2	4,5	7,5
46,5	528	B1,8-D/2	7,0	8,6
46,65	511	B1,8-D/2	7,0	8,6
49,7	583	B1,4-D/2	3,5	7,7
50,3	486	B1,6-D/2	3,5	8,1
50,3	552	B2,3-D/2	3,5	6,0
52,7	254	B1,4-D/2	4,8	7,5
52,7	489	B1,6-D/2	4,0	8,5
53,3	502	B1,6-D/2	3,8	7,0
58,7	264	B1,8-D/2	5,0	8,5
59,3	550	B1,6-D/2	5,0	7,5
73,4	558	B1,4-D/2	7,0	11,0

### Domed conical 2/3D

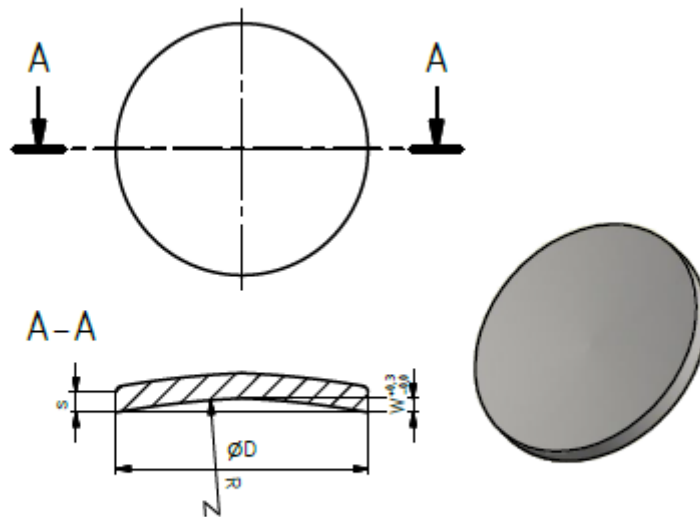


Diameter (mm)	Article Number	Domed	Minimal thickness (mm)	Maximal thickness (mm)
34,75	424	B1,0-2/3D	3,5	7,5
37,75	216	B1,1-2/3D	5,0	7,5
44,7	437	B1,0-2/3D	7,0	8,6
45,5	458	B1,2-2/3D	4,5	7,5
50,5	567	B1,5-2/3D	4,8	7,5
53,5	441	B1,5-2/3D	5,0	7,5

### Domed conical 2/3D for alloy

Diameter (mm)	Article Number	Domed	Minimal thickness (mm)	Maximal thickness (mm)
44,7	437	B1,0-2/3D	7,0	8,6
45,5	458	B1,2-2/3D	6,0	7,5
50,5	384	B1,5-2/3D	4,8	7,5
53,5	441	B1,5-2/3D	7,0	8,6

## Domed spherical



Diameter (mm)	Article Number	Domed	Minimal thickness (mm)	Maximal thickness (mm)
13,3	401	W0,7	3,5	6,0
14,8	539	W1,4	6,0	11,0
15,7	402	W0,7	3,5	6,0
18,7	403	W0,7	3,0	5,0
19,7	461	W4,0	5,7	10,0
21,7	120	W1,4	3,0	5,0
21,7	471	W4,0	6,0	11,0
24,7	130	W1,2	3,0	6,0
25,7	515	W1,4	5,0	7,5
27,7	152	W1,4	3,0	5,5
27,7	452	V7,0	3,5	6,0
28,3	588	W1,2	3,5	6,0
29,7	167	W1,4	3,0	6,0
29,7	459	V7,3	3,0	5,0
30,7	393	W1,4	3,0	5,0
30,9	529	W1,4	3,0	5,0
31,2	516	W1,4	5,0	10,0
31,7	187	W1,4	3,0	5,0
34,5	447	W0,25	3,5	7,5
34,5	543	W1,4	5,0	9,0
34,7	385	W1,4	3,0	5,0
34,7	430	W2,3	3,0	5,0
34,7	518	W0,75	5,0	7,5

Diameter (mm)	Article Number	Domed	Minimal thickness (mm)	Maximal thickness (mm)
37,7	537	W0,8	5,0	8,5
39,65	386	W2,0	3,0	5,0
44,5	439	W0,25	3,5	8,5
44,5	464	W1,4	4,9	8,0
44,5	500	W1,8	4,9	8,5
44,5	566	W0,25	5,0	8,5
44,5	568	W1,4	5,0	8,5
44,5	569	W1,8	4,9	8,5
44,7	451	W1,8	3,5	8,0
44,7	501	W0,75	4,8	8,9
44,7	536	W1,2	4,7	7,5
45,3	513	W0,65	4,8	7,5
46,7	442	W1,8	7,0	8,6
49,5	242	W1,4	5,0	8,5
49,5	448	W0,25	4,7	8,1
49,5	514	W1,8	5,0	8,6
49,7	524	W1,4	5,0	8,7
49,85	472	W1,8	5,0	7,5
50,3	498	W0,75	4,1	8,1
52,5	449	W1,4	4,8	7,8
52,5	450	W2,2	3,5	6,5
52,5	538	W0,25	3,5	8,5
52,7	519	W1,6	3,5	7,7
57,7	523	W1,7	6,3	9,6
58,2	506	W1,5	5,5	9,5
58,5	557	W1,4	5,4	9,5
64,5	509	W1,5	4,6	8,0
65,5	505	W1,5	5,0	11,0
65,7	496	W1,8	6,0	9,2
66,5	508	W1,5	5,0	8,5
70,8	497	W1,8	8,0	10,0
80,5	504	W1,7	5,0	9,0
81	484	W1,8	9,0	9,5
87,7	283	W2,6	4,0	8,0
91,4	503	W1,8	9,0	9,5

Domed spherical for alloy

Diameter (mm)	Article Number	Domed	Minimal thickness (mm)	Maximal thickness (mm)
44,5	464	W1,4	4,9	8,0
44,5	500	W1,8	4,9	8,5
44,7	501	W0,75	4,8	8,9
44,7	451	W1,8	4,8	8,0
45,3	513	W0,65	4,8	7,5
45,5	465	W1,4	4,4	7,5
49,5	448	W0,25	4,7	8,1
49,5	242	W1,4	5,0	8,5
49,5	514	W1,8	7,0	8,6
49,85	472	W1,8	5,0	7,5
50,3	498	W0,75	4,1	8,1
52,5	548	W1,4	4,8	7,8
52,7	519	W1,6	5,0	7,7
52,7	584	W1,6	5,0	7,7
59,6	265	W1,5	5,0	7,5
65,7	496	W1,8	6,0	9,2
66,5	508	W1,5	6,0	9,0
70,8	497	W1,8	8,0	10,0
74,5	466	W1,6	7,0	11,0



## Tolerances

Element	Value with tolerance
<b>Diameter</b>	+0,00 mm
	from 10 – 40 mm
	-0,12 mm
	+0,00 mm
<b>Domed</b>	from 41 – 100 mm
	-0,12 mm
	+ 0.30 mm
<b>Thickness</b>	Tolerance
	- 0.00 mm
	to 2.8 mm
	±0,03mm
<b>Thickness</b>	from 2.9 mm to 8.5 mm
	±0,05mm
	over 8.5 mm
±0,07mm	