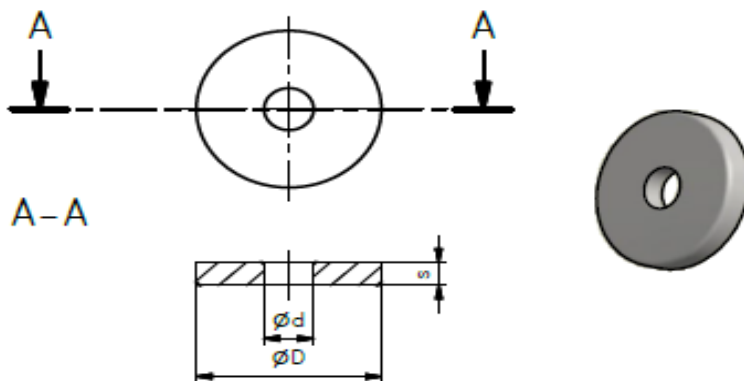


LISTA ORODIJ - RONDICE Z LUKNJO

Ravne rondice z luknjo

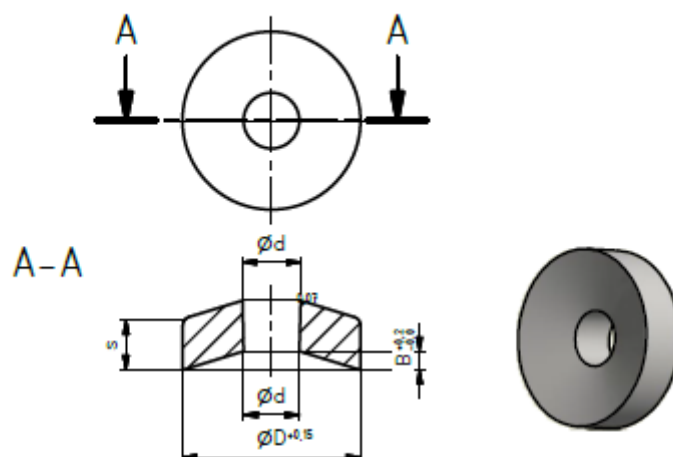
01.10.2021



Premer (mm)	Luknja (mm)	Številka artikla	Minimalna debelina (mm)	Maksimalna debelina (mm)
13,3	5	102	3,5	6,2
13,3	6	103	3,5	6,0
15,7	7	107	3,5	6,0
15,7	8	108	3,5	6,0
15,7	5	474	3,5	6,0
18,7	5	110	3,5	6,0
18,7	8	111	3,5	7,5
18,7	9	112	5,0	7,5
21,7	8	121	3,5	6,0
21,7	9	394	3,5	6,0
24,7	8	133	3,5	6,0
24,7	9	134	3,5	6,0
24,7	9,5	135	3,5	6,0
24,7	10,5	137	3,5	6,0
24,75	8	507	5,0	8,0
27,7	10,5	153	3,5	6,0
27,7	12	154	3,5	6,0
27,7	8	157	3,0	5,0
27,7	9	158	3,5	6,0
27,7	9,5	159	3,5	6,0
29,7	10,5	169	3,5	6,0
29,7	12	170	3,5	6,5
29,7	8	172	3,5	6,0
29,7	9	173	3,0	5,0

Premer (mm)	Luknja (mm)	Številka artikla	Minimalna debelina (mm)	Maksimalna debelina (mm)
29,7	9,5	174	3,5	6,0
29,7	11	175	3,5	6,0
30,7	9	182	3,5	6,0
31,7	12	189	3,5	6,0
34,7	10	199	3,5	6,0
34,7	12	200	3,5	6,0
34,7	8	204	3,5	6,0
34,7	9	205	3,0	5,2
34,7	16	480	3,0	5,0
37,7	11	214	3,5	6,0
37,7	5,7	545	5,0	8,0
39,7	12	224	3,0	5,0
39,7	8	225	3,5	6,0
39,7	9	226	3,0	5,0
39,7	24	421	3,5	6,2
39,7	16	549	3,5	6,0
49,5	12	473	3,5	6,0
49,7	12	246	3,5	6,0

Rondice z luknjo - bombirane



NOTE:
 $s > 2/3d$ and
 $d > 40\%D$

Premer (mm)	Luknja (mm)	Številka artikla	Bombaža	Minimalna debelina (mm)	Maksimalna debelina (mm)
13,3	5	404	B0,7-D/2	3,5	6,0
15,7	5	428	B1,6-D/2	3,5	6,0
18,7	8	578	B1,2-D/2	5,0	7,5
29,8	10,5	427	B1,8-D/2	3,5	6,0
29,7	8	414	B1,4-D/2	3,5	6,0

Tolerance

Element	Vrednost z toleranco
Premer	+0,00 mm
	from 10 - 40 mm
	-0,12 mm
	+0,00 mm
Luknja	from 41 - 100 mm
	-0,12 mm
	to 10 mm
	±0.05 mm
Luknja	from 11 to 20 mm
	±0,07mm
	over 20 mm
±0,10mm	
Ekscentričnost	e< 0.15 mm
Bombaža	+ 0.30 mm
	Tolerance
Debelina	- 0.00 mm
	to 2.8 mm
	±0,03mm
	from 2.9 mm to 8.5 mm
±0,05mm	
Debelina	over 8.5 mm
	±0,07mm